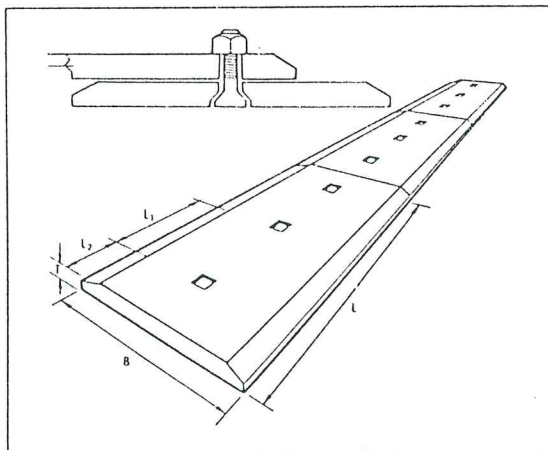




MÅLSKJEMA FOR BOLT ON FRONTSKJÆR

TYPE 1



L1 : _____ inches

L2 : _____ mm

L : _____ mm

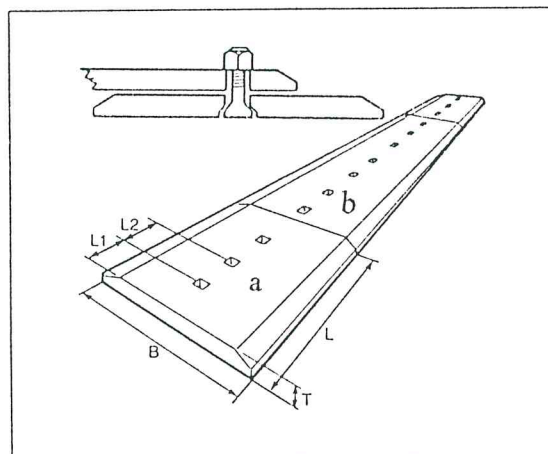
B : _____ mm

T : _____ mm

Ø : _____ inches

a / b

TYPE 2



L1 : ____/____ mm

L2 : ____/____ inches

L : ____/____ mm

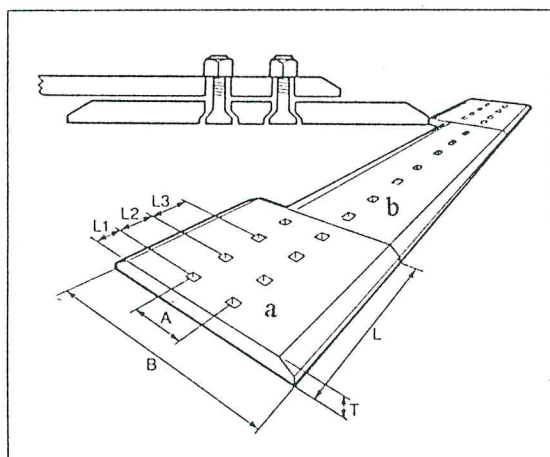
B : ____/____ mm

T : ____/____ mm

Ø : ____/____ inches

a / b

TYPE 3



L1 : ____/____ mm

L2 : ____/____ inches

L3 : ____/____ inches

L : ____/____ mm

A : ____/____ mm

B : ____/____ mm

T : ____/____ mm

Ø : ____/____ inches