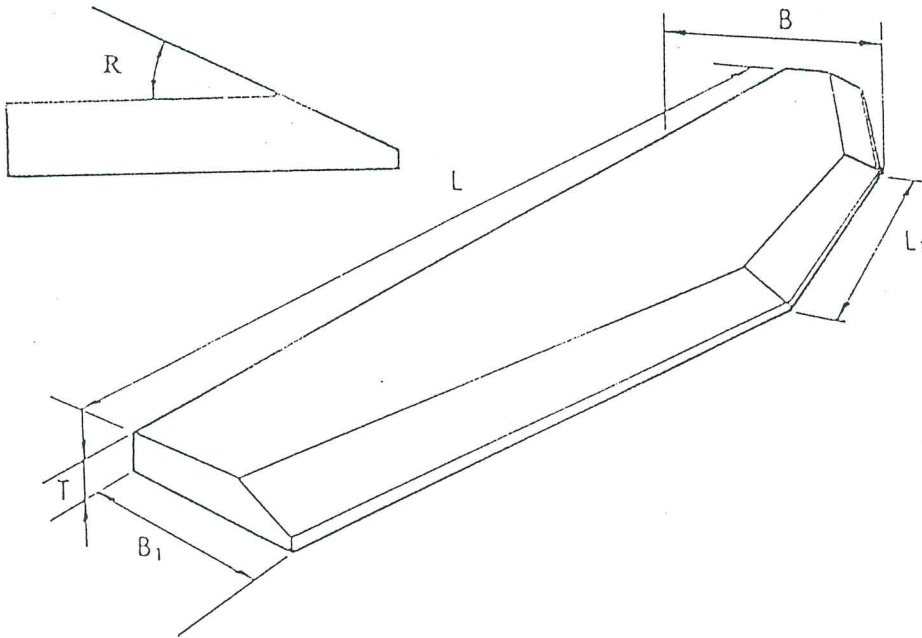
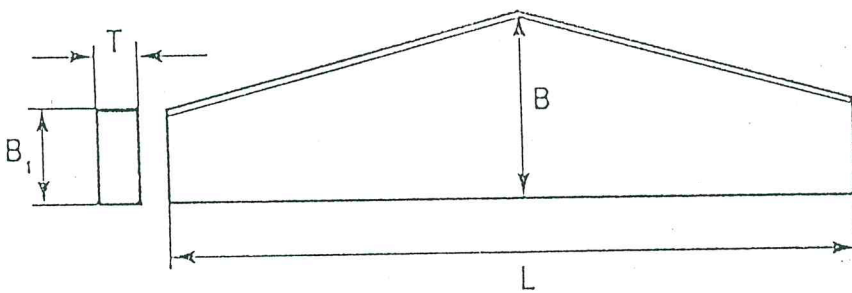




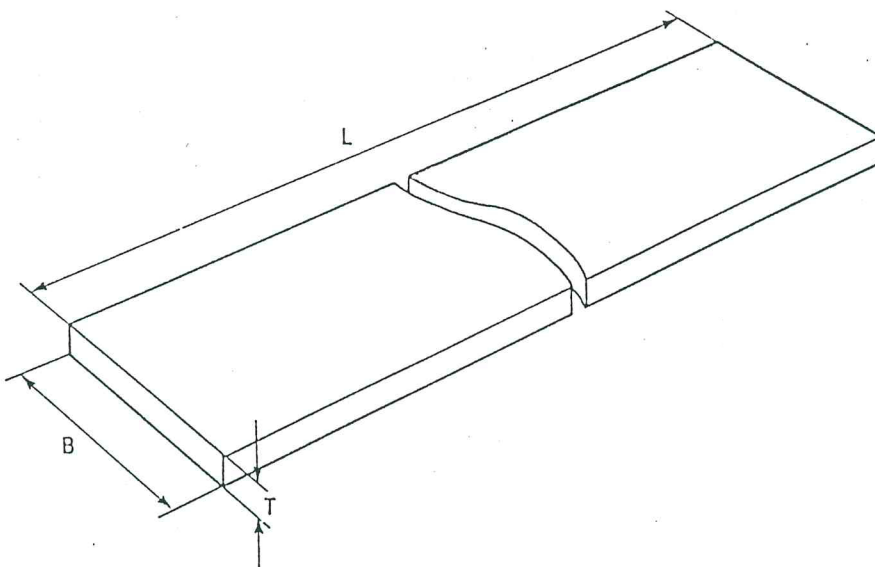
MÅLSKJEMA FOR UTSKÅRNE SKUFFEFRONTER



L1 : \_\_\_\_\_ mm  
L : \_\_\_\_\_ mm  
B1 : \_\_\_\_\_ mm  
B : \_\_\_\_\_ mm  
T : \_\_\_\_\_ mm  
R : \_\_\_\_\_ mm



L : \_\_\_\_\_ mm  
B1 : \_\_\_\_\_ mm  
B : \_\_\_\_\_ mm  
T : \_\_\_\_\_ mm  
R : \_\_\_\_\_ mm



L : \_\_\_\_\_ mm  
B : \_\_\_\_\_ mm  
T : \_\_\_\_\_ mm